

ZEPPELIN ZM-19T Spacedrill

Manufacturer: ABI
Type: RE 8000
Operating date: 1998
Hours: ca. 2500
Description: ZM 19 T Deutz-Motor, 128 kW, telescopic leader, max.length of sheet pile 9 m, control and adjustment of mast verticality electrical, hydraulic-proportional-control, Vibrator ZR 400 GL, singel clamp, centrifugal force 400 kN, eccentric moment 5,3 kgm.
Serial no.: 5201470
Leader: Serial 2225
Drill: Type EBG 2250, Serial 4625



ZEPPELIN ZM-19T Spacedrill

Parknr. CH-1066

Wenderadius

Äußerer wenderadius 7350 mm
 Innerer wenderadius 4200 mm

Gewichte

Standardgrundgerät 17,4 t
 Gesamtgewicht (Gerät + Mäkler)
 Mäklergewicht RE 6000 ca. 3000 kg
 Mäklergewicht RE 8000 ca. 4800 kg
 Mäklergewicht RE 8000 S ca. 4900 kg

Antriebsmotor

Deutz-Dieselmotor typ BF6L 913C,
 luftgekühlt

- Leistung nach DIN 70020

128 kW (174 PS) bei 2300 min⁻¹

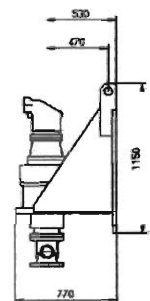
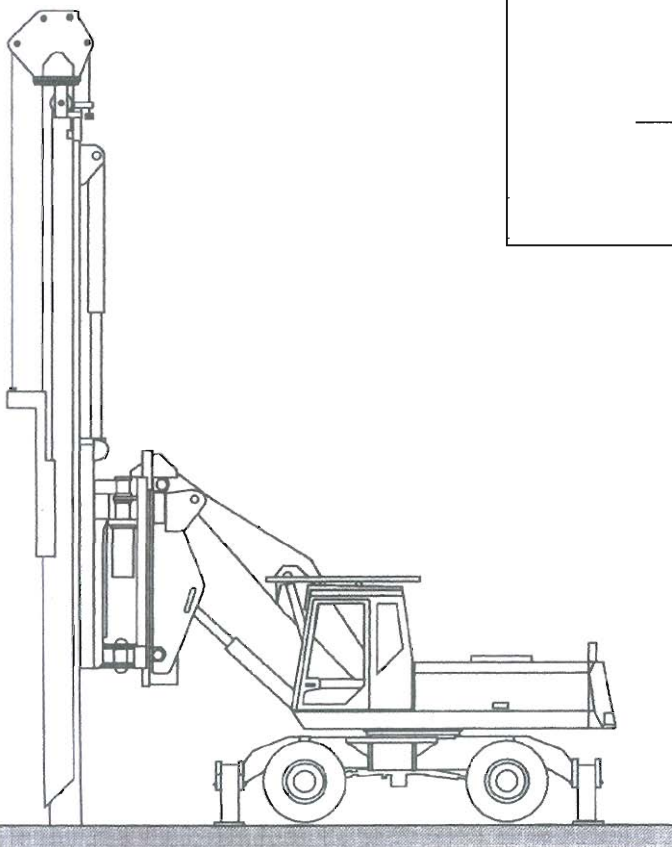
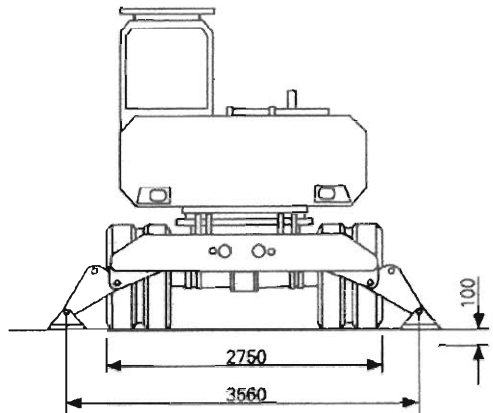
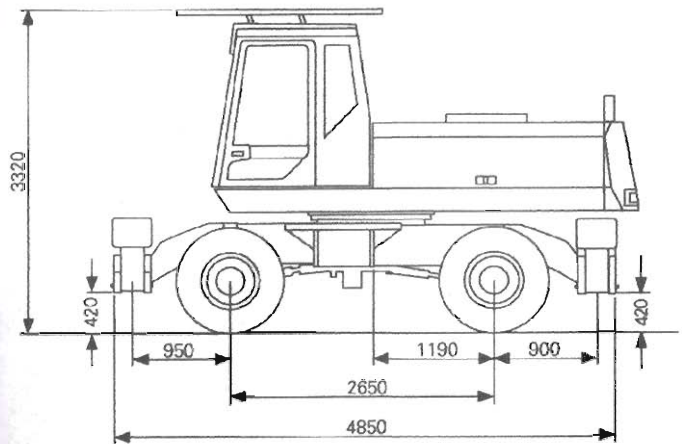
- Elektrische Startanlage

24 V; 2 x 143 Ah

- Kraftstofftankinhalt

ca. 335 l

Mesurements



ca. 500mm breit
 Gewicht ca. 800kg
 Betriebsdruck 280bar
 max. Drehmoment 2250 daNm
 max. Drehzahl 60 U/min